

## Durchlauf - Toaster

Modelle TC17A, TC21A



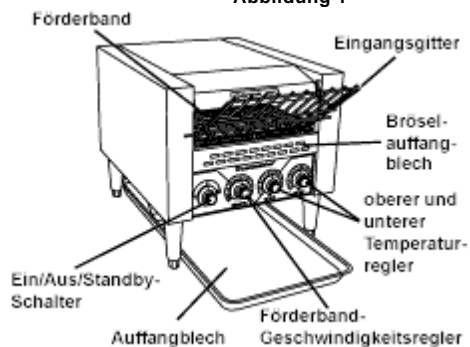
© 1999 Toastmaster, eine Middleby Tochtergesellschaft  
TOASTMASTER ist ein eingeschriebener Markenname von  
Toastmaster, einer Middleby-Tochtergesellschaft. Alle Rechte  
vorbehalten.

### I. BESCHREIBUNG UND SPEZIFIKATIONEN

#### A. Beschreibung der Bestandteile

Die wichtigsten Bestandteile des Durchlauf-Toasters sind  
in der Abbildung 1 beschrieben.

Abbildung 1



#### B. Funktionsbeschreibung der Bestandteile (siehe Abbildung 1)

- 1-3. Durchlauf-Toaster-Steuerungen - siehe Sektion III, Betrieb.
4. Bröselauffangblech - Hält die herunterfallenden Brösel vom  
getoasteten Produkt weg. Das Blech kann für die  
Reinigung entfernt werden.
5. Eingangsgitter - Für die zu toasteten Produkte, welche  
darauf plaziert werden. Danach rutscht das Produkt auf  
das Förderband. Das Eingangsgitter kann für die  
Reinigung entfernt werden.
6. Förderband - Transportiert das zu backende Produkt durch  
den Durchlauf-Toaster,  
zwischen den oberen und unteren Heizungen.
7. Auffangblech - Fängt das getoastete Produkt auf. Das  
Auffangblech kann für die Reinigung entfernt werden.

#### C. Normaler Betrieb und elektrische Spezifikationen

Vorheizzeit: 15 Minuten

Elektrische Spezifikationen / TC17 Durchlauf-Toaster:

- TC17A74: 120V, 50/60 Hz, 1 Ph, 1,97 kW, 16.4 A, ohne  
Stecker
- TC17A63: 208V, 50/60 Hz, 1 Ph, 2,62 kW, 12.6 A, ohne  
Stecker
- TC17A66: 240V, 50/60 Hz, 1 Ph, 2,62 kW, 11.0 A, ohne  
Stecker

Elektrische Spezifikationen / TC21 Durchlauf-Toaster:

- TC21A63: 208V, 50/60 Hz, 1 Ph, 2,90 kW, 13.9 A, ohne  
Stecker
- TC21A66: 240V, 50/60 Hz, 1 Ph, 2,90 kW, 12.1 A, ohne  
Stecker

#### ANMERKUNG

Das elektrische Schema finden Sie auf der letzten Seite dieser  
Anleitung.

**ACHTUNG:** WENN DER TOASTER BRENNT,  
ziehen Sie SOFORT den Stecker aus der Steckdose. Dies  
ermöglicht dem Gerät abzukühlen, was das  
Löschen des Feuers vereinfacht.

**ACHTUNG**  
ZU IHRER EIGENEN SICHERHEIT: BEWAHREN ODER  
BENÜTZEN SIE KEIN BENZIN ODER ANDERE LEICHT  
ENTZÜNDBARE STOFFE ODER FLÜSSIG-  
KEITEN IN DER NÄHE DIESES UND ANDEREN GERÄTEN  
AUF.

**ACHTUNG**  
UNSACHGEMÄSSE INSTALLATION, EINSTELLUNGEN,  
MODIFIKATIONEN ODER WARTUNG KANN ZU  
SACHSCHÄDEN, VERLETZUNGEN ODER TOD FÜHREN.  
LESEN SIE DAS HANDBUCH SORGFÄLTIG VOR DER  
INSTALLATION, BETRIEB UND WARTUNG DURCH.

**ACHTUNG**  
Schliessen Sie das Gerät nicht an, wenn es entweder auf der  
Seite oder Rückseite liegt, auch nicht ohne Füße. Die  
Heizelemente können vorzeitig ausfallen.

**ACHTUNG**  
Bevor Sie das Gerät reinigen oder warten, müssen Sie den  
Stecker aus der Steckdose ziehen.

#### WARNUNG

Die Verwendung anderer Teile als Toastmaster Originalteile  
enthebt den Hersteller von allen  
Verpflichtungen.

#### WICHTIGER HINWEIS

Wenden Sie sich für Wartungs- und Reparaturarbeiten an Ihre  
Toastmaster Vertragswerkstatt. Dem Ofen liegt ein Verzeichnis der  
Vertragswerkstätten bei.

#### WICHTIGER HINWEIS

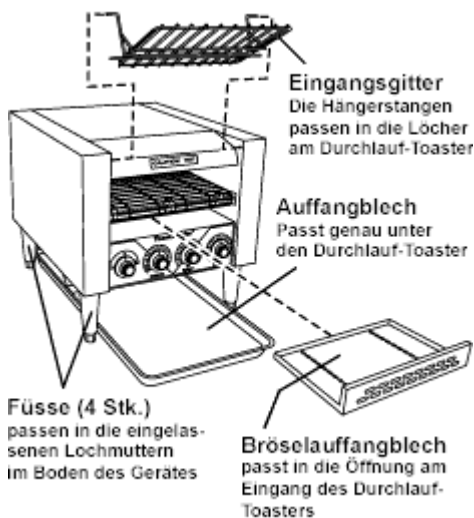
Toastmaster (der Hersteller) behält sich das Recht vor, jederzeit  
Änderungen an den technischen Daten vorzunehmen. Diese  
Änderungen berechtigt den Käufer nicht zu Änderungen,  
Erneuerungen, zusätzliches oder Auswechseln von  
vorangegangenen Gerätekauf.

#### BEWAHREN SIE DIESES HANDBUCH ALS NACHSCHLAGWERK SORGFÄLTIG AUF.

Dieses Handbuch beinhaltet detaillierte Informationen für die  
Installation und Bedienung Ihres Durchlauf-toasters. Es enthält  
Diagnoseanleitungen für die Problembeseitigung im Falle einer  
Fehlfunktion des Gerätes. Dieses Handbuch ist ein wichtiges  
Werkzeug für das Bedienpersonal und sollte jederzeit griffbereit  
sein.

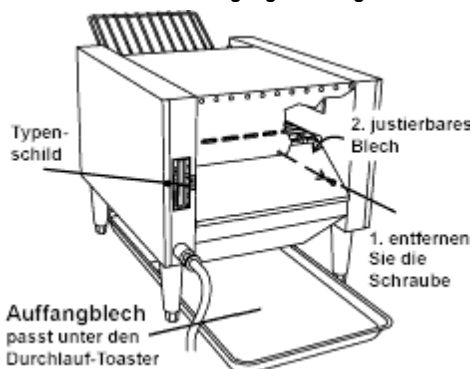
<b>II. INSTALLATION</b>	
	<b>WICHTIGER HINWEIS</b> DER KUNDE IST DAFÜR VERANTWORTLICH, DEM FRACHTFÜHRER SICHTBARE UND VERBORGENE SCHÄDEN ZU MELDEN.
<b>A. Zusammenbau</b>	
1.	Montieren Sie die mitgelieferten 102mm justierbaren Füße in die im Boden des Gerätes eingelassenen Lochmuttern. Beachten Sie hierzu Abbildung 2. Danach stellen Sie den Durchlauf-Toaster an den vorgesehenen Ort auf.
2.	Montieren Sie das Eingangsgitter und das Bröselauffangblech auf der Vorderseite des Durchlauf-Toasters, wie in Abbildung 2 gezeigt.

Abbildung 2 - Zusammenbau und Vorder-/Rückseiten-Zusammenstellung



3. FÜR DURCHLAUF-TOASTER NUR MIT FRONT-AUSGANG:  
Stellen Sie das Auffangblech unter den Durchlauf-Toaster wie es in Abbildung 2 gezeigt wird. Beachten Sie, dass das Ausgangsblech unter dem Durchlauf-Toaster vorne heraus schauen muss, für Durchlauf-Toaster mit Front-Ausgang.
4. FÜR DURCHLAUF-TOASTER MIT DURCHGEHENDEM FÖRDER-BAND UND RÜCKWÄRTIGEM AUSGANG:  
-Entfernen Sie die mittlere Schraube von der hinteren Abdeckung vom Gerät, siehe Abbildung 3.  
-Schieben Sie die Abdeckung in das Gerät.  
-Plazieren Sie das Auffangblech unter das Gerät wie in Abbildung 3 gezeigt. Beachten Sie, dass das Ausgangsblech unter dem Durchlauf-Toaster hinten heraus schauen muss,  
für Durchlauf-Toaster mit mit rückwärtigem Ausgang.

Abbildung 3 - Elektrischer Anschluss und rückwärtige Ausgangsstellung



## B. Stromversorgung

### WICHTIGER HINWEIS

DIE STROMVERSORGUNG MUSS ÜBER EINEN KUNDENSEITIG BEREIT GESTELLTEN SEPARATEN LEISTUNGSSCHUTZSCHALTER BZW. EINE EBENSOLCHE SICHERUNG ABGESICHERT SEIN. DIE ELEKTRISCHEN SPEZIFIKATIONEN ERSEHEN SIE AUS DEM TYPENSCHILD AM GERÄT (siehe Abbildung 3) UND AUF SEITE 1 DIESES HANDBUCHES.

ALLE ASPEKTE DES STROMANSCHLUSSES MÜSSEN DEN AKTUELLEN IEC/CEE-ANFORDERUNGEN, SOWIE ALLEN GELTENDEN LOKALEN, NATIONALEN UND INTER-NATIONALEN VORSCHRIFTEN GENÜGEN.

1. Bevor Sie den Stecker des Gerätes in die Steckdose stecken, überprüfen Sie folgendes:
  - a. Überprüfen Sie, ob der elektrische Anschluss für das Gerät geeignet ist. Die Angaben hierzu entnehmen Sie dem Typenschild (Abbildung 3) und der Seite 1 dieses Handbuches.
  - b. Überprüfen Sie, ob die richtige Steckdose für den Stecker am Gerät zur Verfügung steht.

### WARNUNG

ÜBERPRÜFEN SIE, DASS DER AN/AUS/ STANDBY-SCHALTER AUSGESCHALTET IST SOWIE DER STECKER NOCH NICHT IN DER STECKDOSE STECKT, BEVOR SIE WEITER VORGEHEN.

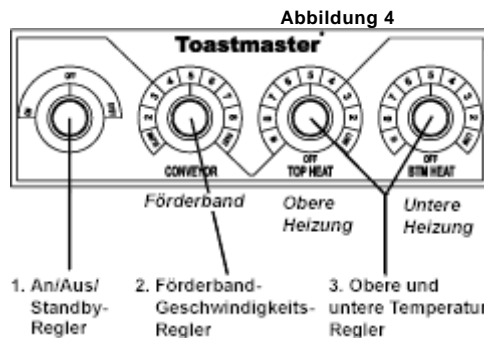
ÜBERPRÜFEN SIE, OB KEIN VERPACKUNGS-MATERIAL MEHR IM DURCHLAUF-TOASTER VERBLIEBEN IST, ANSONSTEN ENTFERNEN SIE ES.

2. Stecken Sie den Stecker des Gerätes in die Steckdose.

## III. BETRIEB

### A. Ort und Funktion der Kontrollen

Diese Sektion teilt Ihnen die Grundinformationen der Durchlauf-Toaster-Regler mit, ihre Standorte und die Funktionen, die sie ausführen. Das Bedienpersonal MUSS mit den Kontrollen vertraut sein. Siehe Abbildung 4.



1. AN/AUS/STANDBY-Regler
  - Wenn Sie den Regler auf "ON" = "AN" drehen, fängt das Förderband an zu laufen und die Heizungen beginnen zu heizen.
  - Wenn Sie den Regler auf "OFF" = "AUS" drehen, hält das Förderband an und die Heizungen werden ausgestellt.
  - Wenn Sie den Regler auf "STBY" = "STANDBY" drehen, wird das Gerät in den Standby-Modus geschaltet. Die Stromzufuhr zu den Heizelementen wird reduziert. Das wiederum spart Strom während toten Zeiten und verlängert das Leben Ihres Durchlauf-Toasters. Wenn Sie den Regler auf "AN" zurückstellen, steht Ihnen der Durchlauf-Toaster nach 5 Minuten wieder zur Verfügung.
2. FÖRDERBAND-REGLER  
Regelt die Geschwindigkeit des Förderbandes.
  - "SLOW" = "LANGSAM" ist die minimste regelbare Einstellung
  - "FAST" = "SCHNELL" ist die maximale regelbare Einstellung
3. OBERER UND UNTERER TEMPERATUR-EINSTELLUNGS-REGLER

Regelt die Temperatur der Heizelemente. Zwei separate Regler stehen Ihnen zur Verfügung für die individuelle Temperatureinstellung der oberen und unteren Heizungen. Drehen des einen Reglers auf "OFF" = "AUS" erlaubt es Ihnen einseitig getoastete Toasts zu erhalten (z.B. für Bagels etc.).

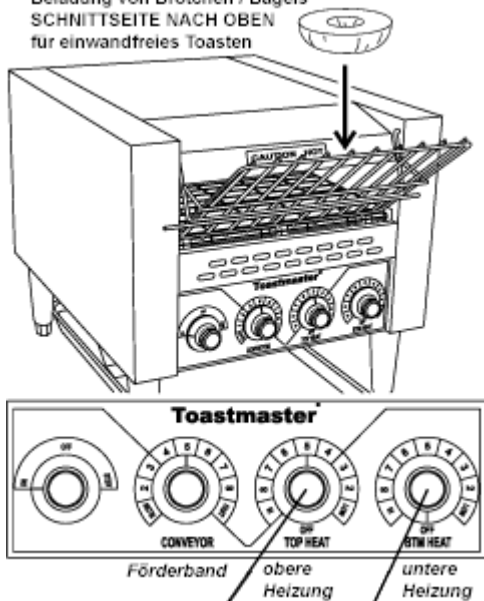
-"LOW" = "NIEDRIG" ist die niedrigst einstellbare Temperatur, welches ein helles Backergebnis auf der Ober- oder Unterseite des Produkts ergibt.

-"HIGH" = "HOCH" ist die höchste, einstellbare Temperatur, welches ein dunkleres Backergebnis auf der Ober- oder Unterseite des Produkts ergibt.

<b>B. NORMALBETRIEB</b>	
1.	Stecken Sie den Stecker in die Steckdose.
2.	Stellen Sie den AN/AUS-Schalter auf "ON" = "AN".
3.	Lassen Sie das Gerät während 15 Minuten vorheizen.
4.	Regeln Sie die Toastzeit (wenn nötig) durch drehen des Förderbandgeschwindigkeits-Regler.
5.	Regeln Sie die obere und untere Temperatur-steuerung (wenn nötig) durch drehen der entsprechenden Regler. HINWEIS: Für das richtige toasten von einseitig zu toastenden Produkten wie z.B. Bagels, empfehlen wir wie folgt vorzugehen:
	- Drehen Sie den Regler für die obere Temperatur auf die gewünschte Temperatur um die Produkte mit der Schnittseite nach oben zu toasten.
	- Drehen Sie den Regler für die untere Temperatur auf eine tiefe Temperatur oder auf die "OFF" = "AUS"-Stellung.
	- Platzieren Sie die Produkte mit der Schnittseite nach oben auf das Eingangsgitter wie in Abbildung 5 gezeigt.
	Wenn die Produkte mit der Schnittseite nach unten auf das Eingangsgitter platziert werden, müssen Sie das Vorgehen wie oben beschrieben umkehren, das heisst, dass die obere Heizung ausgeschaltet und die untere Heizung eingeschaltet sein muss. Bitte beachten Sie desweiteren, dass wenn Sie die Produkte mit der Schnittseite nach unten auf das Band legen, die Hitze des Transportbandes eventuell Streifen auf der Schnittstelle hinterlassen könnten.
6.	Legen Sie das Produkt, welches getoastet werden soll, auf das Eingangsgitter. Das Produkt gleitet vom Eingangsgitter auf das Förderband und in den Durchlauf-Toaster.
7.	Nachdem das getoastete Produkt heraus-gekommen ist, entnehmen Sie es vom Auffangblech .
8.	Während toten Zeiten, drehen Sie den AN/AUS/ STBY-Schalter auf "STBY" = "STANDBY". Dies reduziert die Stromzufuhr zu den Heizelementen um Strom zu sparen und verlängert das Leben der Durchlauf-Toaster-Teile. Drehen Sie den Regler wieder auf "ON" = "AN", ist der Durchlauf-Toaster innert 5 Minuten wieder bereit.

**Abbildung 5**

Beladung von Brötchen / Bagels  
SCHNITTSEITE NACH OBEN  
für einwandfreies Toasten



oberer Temperatur-  
Regler für die Ein-  
stellung nach  
Wunsch

unterer Temperatur-  
Regler für die Ein-  
stellung nach Wunsch  
oder "OFF" = "AUS"

### C. Ausschaltvorgang

1. Drehen Sie den AN/AUS/STBY-Regler auf "OFF" = "AUS".
2. Warten Sie bis sich der Durchlauf-Toaster abgekühlt hat. Beachten Sie, dass der Kühlventilator weiterläuft um den Durchlauf-Toaster schneller abzukühlen.
3. NACHDEM der Kühlventilator aufgehört hat zu laufen, ziehen Sie den Stecker aus der Steckdose.

### D. Problembehebung

#### WARNUNG

STRECKEN SIE NIE IHRE HÄNDE IN DEN DURCHLAUF TOASTER UM ETWAS, DASS SICH VERKLEMMT HAT, HERAUS ZU HOLEN. SCHWERE VERLETZUNGEN KÖNNTEN IHNEN ZUSTOSSEN.

#### VORSICHT

Benutzen Sie NIE ein Plastikwerkzeug, um etwas, dass sich verklemmt hat, aus dem Durchlauf-Toaster zu entfernen.

**VORSICHT** Wenn Sie etwas, dass sich verklemmt hat, aus dem Durchlauf-Toaster entfernen, beachten Sie, dass Sie die Heizelemente nicht verletzen.

1. Drehen Sie den AN/AUS/STBY-Regler auf "OFF" = "AUS".
2. Warten Sie bis sich der Durchlauf-Toaster abgekühlt hat. Beachten Sie, dass der Kühlventilator weiterläuft um den Durchlauf-Toaster schneller abzukühlen.
3. NACHDEM der Kühlventilator aufgehört hat zu laufen, ziehen Sie den Stecker aus der Steckdose.

**VORSICHT** - HEISSE GERÄTEOBERFLÄCHE. WARTEN SIE UNBEDINGT MIT DER BESEITIGUNG VON VERKLEMMTER WARE BIS SICH DER DURCHLAUF-TOASTER ABGEKÜHLT HAT.

4. Entfernen Sie das verklemmte Objekt vorsichtig mit etwas, das sich eignet. Dieses etwas sollte wenn möglich aus Holz sein, was die Heizelemente weniger verletzen kann.

### E. Tägliche Reinigung

#### WARNUNG

VERWENDEN SIE KEINE ÜBERMÄSSIGEN WASSERMENGEN, WENN SIE DEN DURCHLAUF-TOASTER REINIGEN. SPRITZEN ODER SPÜLEN SIE AUF KEINEN FALL DEN DURCHLAUF-TOASTER AB, NOCH TAUCHEN SIE DIESEN IN WASSER FÜR DIE REINIGUNG. FEUCHTIGKEIT KANN ZU SCHWERWIEGENDEN ELEKTRISCHEN UNGLÜCKSFÄLLEN FÜHREN WIE AUCH DEN DURCHLAUF-TOASTER SCHADEN.

#### VORSICHT

Benutzen Sie für die Reinigung KEINE aggressiven Reinigungs- oder Scheuermittel.

1. Benutzen Sie eine Drahtbürste für die Reinigung des Förderbandes, während der Durchlauf-Toaster läuft.
2. Drehen Sie den AN/AUS/STBY-Regler auf "OFF" = "AUS".
3. Warten Sie bis sich der Durchlauf-Toaster abgekühlt hat. Beachten Sie, dass der Kühlventilator weiterläuft um den Durchlauf-Toaster schneller abzukühlen.
4. NACHDEM der Kühlventilator aufgehört hat zu laufen, ziehen Sie den Stecker aus der Steckdose.

#### VORSICHT

BERÜHREN SIE NIE DIE HEISSE AUSSENFLÄCHE ODER FASSEN SIE NIE HINEIN, BIS SICH DER DURCHLAUF-TOASTER ABGEKÜHLT HAT.

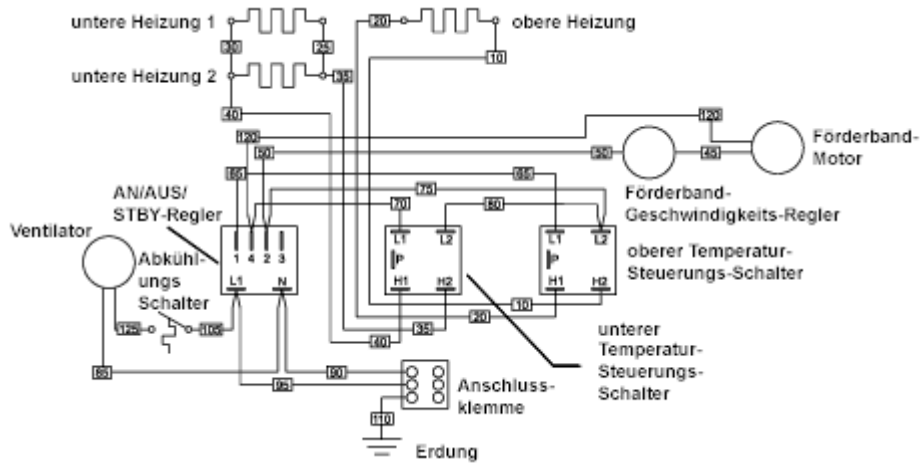
5. Reinigen Sie die Aussenseite des Durchlauf-Toasters mit einem feuchten Schwamm oder einem weichen Tuch und einem milden Reinigungsmittel. Enternen Sie die Reinigungsmittelreste mit einem feuchten Tuch. Reiben Sie das Gerät danach mit einem weichen, trockenen Tuch trocken.
6. Entfernen Sie das Bröselauffangblech und das Auffangblech vom Durchlauf-Toaster und reinigen diese mit einem milden Reinigungsmittel. Die Bleche spülen nicht vergessen.

#### VORSICHT

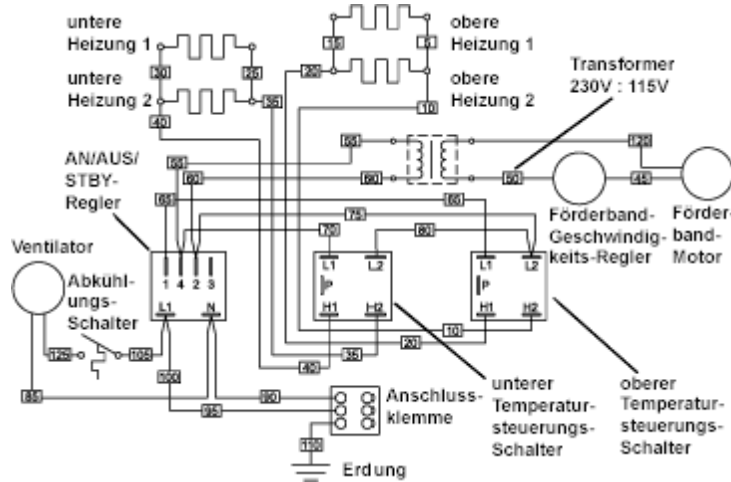
Enternen Sie NIE das Bröselauffangblech während dem der Durchlaufofen noch läuft.

7. Entfernen Sie das Eingangsgitter. Reinigen Sie das Gitter mit einem milden Reinigungsmittel und spülen Sie es danach.
8. Trocknen Sie die Bleche und das Gitter gut ab. Platzieren Sie das Gitter wie auch die Bleche wieder am Durchlauf-Toaster.

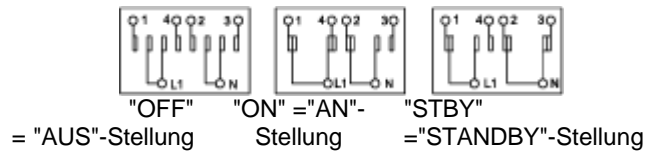
### Elektroschema - Modell TC17A74 120 V Durchlauf-Toaster



### Elektroschema - Modelle TC17A/21A63 280V Durchlauf-Toaster, Modelle TC17A/21A66 240V Durchlauf-Toaster



### Schalter-Struktur - Alle Modelle TC17A und TC21A Durchlauf-Toaster



Eine Tochtergesellschaft von Middleby

Toastmaster - 1400 Toastmaster Drive - Elgin, IL 60120 - U.S.A. - Tel (001 847) 741-3300 - Fax (001 847) 741-4406

Middleby Corp 24-Stunden-Service-Hotline 1-800-238-8444 (nur für U.S.A.)

[www.middleby.com](http://www.middleby.com)